

Bruksanvisning

för spisvakt SV-serien

modell S



Gratulerar till ditt köp av en Norwesco spisvakt

Spisvakten är enkel att använda men det är ändå viktigt att du läser igenom anvisningarna för att få bästa nytta av produkten. Läs varningarna i avsnitt 1 extra noga.

Spara denna bruksanvisning för kommande behov.

Innehåll

1. Varningar
2. Beskrivning av spisvaktens funktion
3. Användning
4. Underhåll
5. Funktionskontroll
6. Installationsanvisning

1.Varningar

! Värmevakten kan avaktiveras under begränsad tid om användaren så väljer beroende på matlagningssituation . Detta görs genom att tryck på frontknappen kort när spisvakten är aktiverad. Då är värmevakten avaktiverad och både den röda och gröna lampan blinkar. Värmevakten aktiveras automatiskt igen efter 4,5 min. Observera att under tiden spisvakten är avaktiverad är inte spisen skyddad mot överhettning.

! Installation av spisvakten skall utföras av behörig installatör och i enlighet med gällande installationsregler/krav.

! Utrustning som upptäcker, förbygger risken för och motverkar brand skyddar inte mot all typ av brandrisk beroende på matlagningssätt. Utrustningen skyddar inte mot brand som kan uppkomma beroende på att löst brandfarligt material lämnats på eller invid spisen.

! Värmevakten skall monteras centrerat på lodrätt väggyta eller liknande bakom spisen och är alltså inte lämpad för fristående spisar om inte särskild montageyta anordnas. Se installationsanvisningar

! Spisvakten kan användas av barn från 8 år och äldre samt av personer med fysiska och psykiska handikapp, personer utan erfarenhet och kunskap om de hålls under uppsikt, fått instruktioner rörande hur

utrustningen sköts på ett säkert sätt och information om vilka risker som finns.

! Spisvakten är ingen leksak och barn får inte leka med den.

! Rengöring och underhåll får inte utföras av barn utan tillsyn av vuxen.

! Om spisvaktens strömförsörjningskabel har skadats skall den, för att undvika fara, omedelbart bytas ut av en behörig el-installatör.

! Spisvakten är utvecklad för att användas i ett hushållskök. Den är alltså inte avsedd för restaurangkök och storkök. Värmevakten skall inte utsättas för extrem hetta exempelvis den som uppkommer vid flambering.

2.Beskrivning av spisvaktens funktion

En mycket stor andel av bränder i hemmet orsakas av matlagningsrelaterade olyckor. En spisvakt från Norwesco förebygger spisbrand.

Värmevakten känner av temperaturen på spisplattorna/hällen och ger signal till spisvakten att bryta strömmen till spisen om överhettning upptäcks, detta skyddar mot brand genom överhettning.

Funktionen uppfyller standarden EN 50615 kategori B och är anpassad för en standard 4-plattors spis/häll med en max bredd om 60 cm.

Dessutom ger spistimern signal till spisvakten att bryta strömmen till spisen om spisen är på när timertiden går ut, på så sätt undviks bränder som orsakas av att spisen glömts på av misstag

3.Användning

Start

Spistimern startar automatiskt när någon av spisens vred vrids på. På timerenhetens display visas då återstående tid. Vid leverans är tiden inställd på 30 minuter. Den fast inställda tiden kan ändras av behörig person, se separat instruktion. Det finns även möjlighet att ställa in en tillfälligt vald gångtid, så här går det till.

Tillfälligt inställd gångtid

1. Aktivera spistimern genom att vrida på ett av spisens vred, nu visas inställd tid på spistimerns display.
2. Håll knappen under spistimerns display intryckt i c:a 8 sekunder tills siffrorna i displayen börjar blinka, släpp därefter upp knappen.
3. Tryck in knappen igen och bläddra eller stega fram till önskad tillfällig tid. Släpp upp knappen.
4. Nu är spistimern inställd på den tillfälliga tiden och spistimern börjar räkna ner.
5. Den tillfälligt inställda tiden gäller bara en gång, nästa gång spisvakten startas återgår timern till den fast inställda tiden.

Förlängning av gångtid

Om man under pågående matlagning märker att återstående gångtid inte kommer att räcka till kan den förlängas. När återstående tid på displayen är 10 minuter eller mindre kan man "köpa" ytterligare 10 minuter genom att trycka kort på knappen under displayfönstret. Om det visar sig att inte heller den tiden räcker kan man göra om proceduren igen, dock bara en gång till.

Stopp

Spistimern stängs av genom att samtliga spisvred vrids av. Efter att spisvreden stängs av har spisvakten en avaktiverings tid om c:a 3 minuter varefter tidsräkningen på timern stängs av. Under avaktiveringstiden skall samtliga spisvred hållas avstängda. Efter avaktiveringstiden återgår spisvakten till standby-läge och kan då startas igen enligt pkt. start ovan.

Funktionsbeskrivning timer

Om något spisvred fortfarande står på när timertiden tar slut så bryter spisvakten strömmen till spisen, s.k. larmläge. När spisvakten är i larmläge och har slagit ifrån strömmen visas tre streck i displayen, det indikerar att ett eller flera spisvred står i tillslaget läge. Spisen kan nu inte användas längre. För att kunna använda spisen igen måste spisvakten återställas. (se avsnittet återställning efter att spisvakten brutit strömmen nedan)

Funktionsbeskrivning värmevakt

Värmevakten känner av temperaturen på spisplattorna/hällen och ger signal till spisvakten att bryta strömmen till spisen om överhettning upptäcks.

Överhettning visas med en röd indikeringslampa på värmevaktens front och med ett pipande ljudlarm enligt följande.

1. När värmevakten upptäcker överhettning utlöses ett förlarm. Under förlarmet blinkar den röda lampan på värmevaktens framsida och ett pulserande pip hörs. Om överhettningen åtgärdas under värmevaktens förlarm bryts inte strömmen till spisen.

2. Om överhettningen inte åtgärdas så intensifieras larmsignalerna i ca 3 sek.
3. Därefter bryter spisvakten strömmen till spisen, s.k. larmläge. Larmsignalen övergår då i en fast ljudsignal och den röda lampan lyser med fast sken. I spisvaktens display visas tre streck. Så länge överhettningen kvarstår är strömmen bruten och larmsignalerna kvarstår(det går att tysta ljudsignalen genom att trycka på värmevaktens front).
4. När temperaturen har sjunkit till normal nivå igen tystnar värmevakten och indikeringslampan lyser grönt, spisvakten kan nu återställas (se avsnittet återställning efter att spisvakten brutit strömmen nedan) och spisen kan återigen aktiveras.

Om värmevakten avger larm direkt en kastrull tas av plattan är det ett tecken på att plattan arbetar på en onödigt hög temperatur och energiförbrukning.

Värmevakten kan avaktiveras under begränsad tid om användaren så väljer beroende på matlagningssituation. När spisvakten är aktiverad, tryck på värmevaktens frontknapp kort. Nu är värmevakten avaktiverad och både den röda och gröna lampan blinkar. Värmevakten aktiveras automatiskt igen efter 4,5 min. Observera att

under tiden värmevakten är avaktiverad är inte spisen skyddad mot överhettning.

Om värmevakten rubbas ur sitt läge i väggfästet så bryter spisvakten strömmen till spisen.

Återställning efter att spisvakten brutit strömmen

1. Vrid av samtliga spisvred
2. Vänta, efter ca 3 minuter släcks de tre strecken i spistimerns display. Nu kan spisen användas igen, se avsnittet start ovan.

Det går även att snabb-återställa spisvakten både under **A.** avaktiverings-tiden efter att timertiden har gått ut (fast sken på punkt i display) eller **B.** larmläge (tre streck i display).

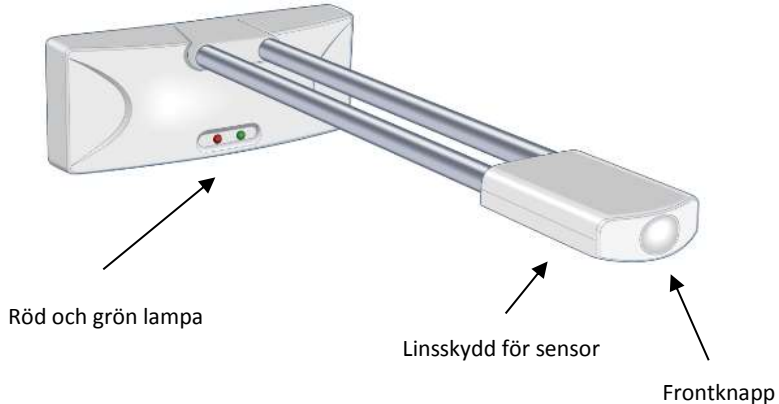
1. Nollställ spisvreden
2. Tryck in knappen under spistimerns display i 3 sekunder.

Nu är spisvakten återställd och spisen är klar att användas igen.

4.Underhåll

Viktigt! För att värmevaktens sensor skall fungera korrekt måste sensorns linsskydd hållas rent från fett och smuts. Ta för vana att torka av linsskyddet med en ren trasa fuktad med vatten och diskmedel minst var fjärde vecka eller oftare vid behov.

I samband med rengöring skall även teknisk test av utrustningen genomföras. Se funktionskontroll nedan.



5.Funktionskontroll

Var fjärde vecka skall teknisk test av utrustningen genomföras. Så här går det till:

Aktivera spisvakten genom att vrida på ett av spisens vred, tryck och håll in frontknappen på värmevakten minst 8 sekunder tills summern börjar ljuda, den röda lampan lyser och spisvakten går i larm. När frontknappen släpps tystnar summern och den röda lysdioden släcks. Kontrollera att spisvakten har brutit strömmen till spisen. Om summern inte börjar ljuda, lysdioden inte lyser med fast rött sken eller att inte strömmen till spisen bryts så är det fel i spisvaktens funktion. Kontrollera först att värmevakten sitter korrekt monterad i sitt väggfäste och att det finns ström fram till spisvakten. Om detta inte löser problemet så skall auktoriserad installatör tillkallas för att fastställa felorsak och åtgärda felet.

Installation

- 1. Installation av spisvakten skall utföras av behörig installatör och i enlighet med gällande installationsregler/krav.**
- 2. Gör spisens matning spänningslös.**
3. Demontera spisens kabel från nätet
4. Kontrollera att den nya spisvakten har rätt märkdata för spisen och att anslutningstypen stämmer dvs. perilexdon, flatstiftsdon eller fast anslutning.
5. Montera timerenheten på väggen vid sidan av spisen. Tänk på att displayen skall kunna nås utan att sträcka sig över spisen. Om displayenhetens kabel skall dras i rör lossas kabeln från plinten i nätenheten, tänk på att först notera kablarnas plats i plinten. Se även kopplingsschema fig. 4 på sista sidan.
6. Montera värmevakten centrerat på lodrätt väggyta eller liknande bakom spisen på en höjd så att värmevaktens sensor är placerad 40-70 cm över spisens yta.
 - Lossa väggfästet från värmevakten
 - Öppna lämplig kabelöppning på väggfästet se fig.2
 - Ta bort knockout för kabelgenomföring se fig. 2

- Använd bormallen eller väggfästet för att markera skruvhålens placering på väggen. Obs! för placering se ovan och fig. 3.
 - Montera värmevaktens kabel i väggfästet och låt kabeländan med RJ-kontakt sticka ut ca 5 cm på väggfästet framsida ut genom det centrerade hålet för kabelgenomföring (knockout)
 - Montera kabeln i spisvaktens nätenhet genom att ta bort pluggen och skruva i medföljande kabelgenomföring.
 - Anslut värmevaktens kabel till plint i spistimerns nätdel. Se kopplingsschema fig. 4.
 - Anslut RJ-kontakten i värmevakten.
 - Montera värmevakten på väggfästet.
7. Montera nätenheten på väggen eller löst liggande på golvet bakom spisen alternativt i något av de närliggande underskåpen.
 8. Anslut spisen till spisvakten
 9. Anslut spisvakten till nätet.
 10. Spänningssätt spisens matning och utför installationstester enligt nedan.

Installationstest spistimer

1. Efter installationen men innan spisvreden vrids på, kontrollera att spistimerns display inte visar någonting. Om displayen visar tid eller tre streck är något fel, se avsnittet felsökning.
2. Slå på spisvredet på en platta och kontrollera att spistimern visar inställd gångtid.
3. Vrid på samtliga spisplattor och kontrollera att de alla blir varma.
4. Vrid av samtliga spisplattor.
5. Efter ca 3 minuter skall spisvakten automatiskt avsluta tidnedräkningen och återställa sig redo att användas igen.

Installationstest värmevakt

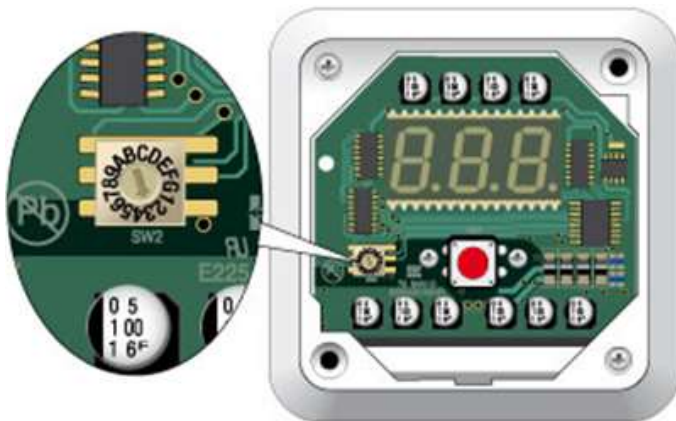
1. Aktivera spisvakten genom att vrida på ett av spisens vred.
2. Tryck och håll in frontknappen på värmevakten minst 8 sekunder tills summern börjar ljuda, den röda lampan lyser och spisvakten går i larm. När frontknappen släpps tystnar summern och den röda lysdioden släcks.
3. Kontrollera att spisvakten har brutit strömmen till spisen. Om summern inte börjar ljuda, lysdioden inte lyser med fast rött sken eller att inte strömmen till spisen bryts så är det fel i

spisvaktens funktion. Kontrollera först att värmevakten sitter korrekt monterad i sitt väggfäste och att det finns ström fram till spisvakten.

Justering av spistimerns gångtid

Vid leverans är gångtiden inställd på 30 minuter. Den fast inställda tiden kan ändras av behörig installatör enligt följande.

1. Ta bort spistimerns frontstycke genom att försiktigt bryta med en skruvmejsel i slitsen som är placerad i frontstyckets underkant.
2. Vrid zoomad brytare i aktiverat läge, då visas den nya fasta tiden i displayen. Valbara fasta tider är: 5,10,15,20,30,60,90,120,240,480 minuter.
3. Montera tillbaka frontstycket.



Felsökning

Spisvaktens timer skall endast starta vid en belastning som är större än 50W dvs när något spisvred är till. Om timern startar utan att något spisvred är till är spisens viloeffekt över ca 50W (tex induktionsspisar där spolarna drar ström även utan att vreden är till). Detta kan avhjälpas genom att den röda bygeln/jumpern på kretskortet i nätenheten tas bort. När den röda bygeln tagits bort startar spisvaktens timer först vid en belastning som är större än ca 200W.

Fig. 1 Värmevaktens delar

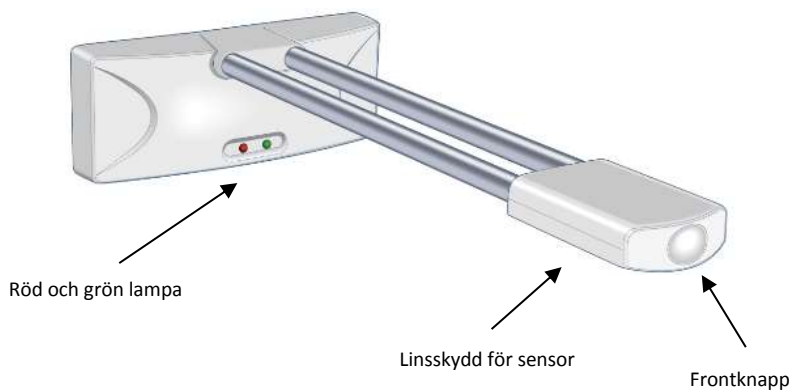


Fig. 2

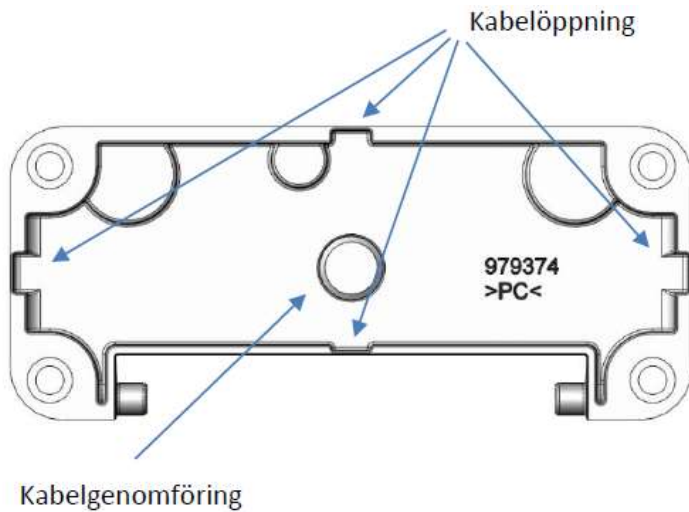
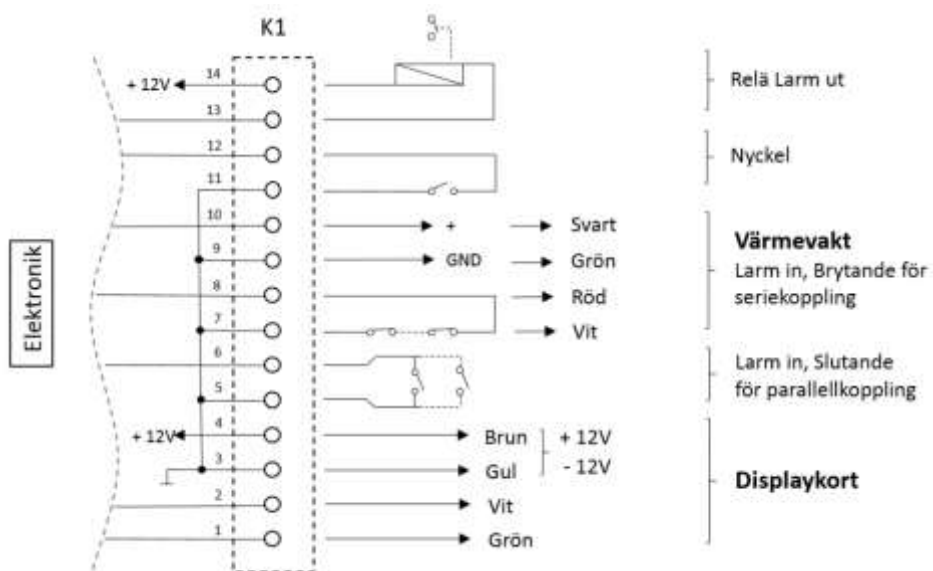


Fig. 3



Fig. 4



Spisvaktens olika delar

