

LiesiTurva

LT16 400V

LT25 230V

LiesiTurva

LämpöVahti

LT16 400V + LV

LT25 230V + LV

NORWESCO

SUOJAA JA

TURVAA



LiesiTurva, LämpöVahti

Uudistunut tuotevalikoima

Valikoimaan kuuluu neljä LiesiTurva-mallia, kaksi perusmallia

- ▶ LT25 230V
- ▶ LT16 400V

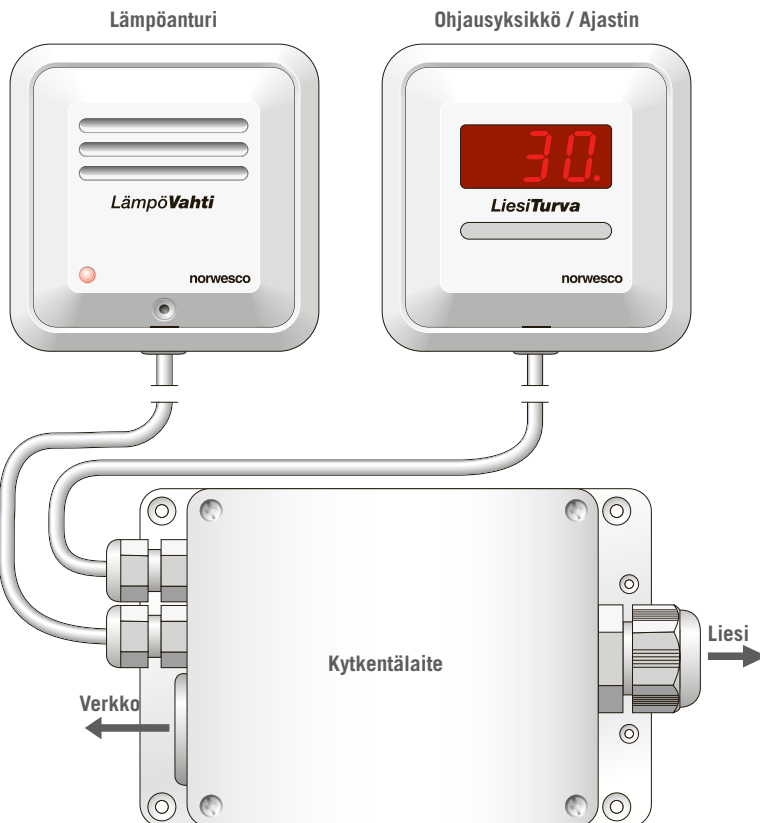
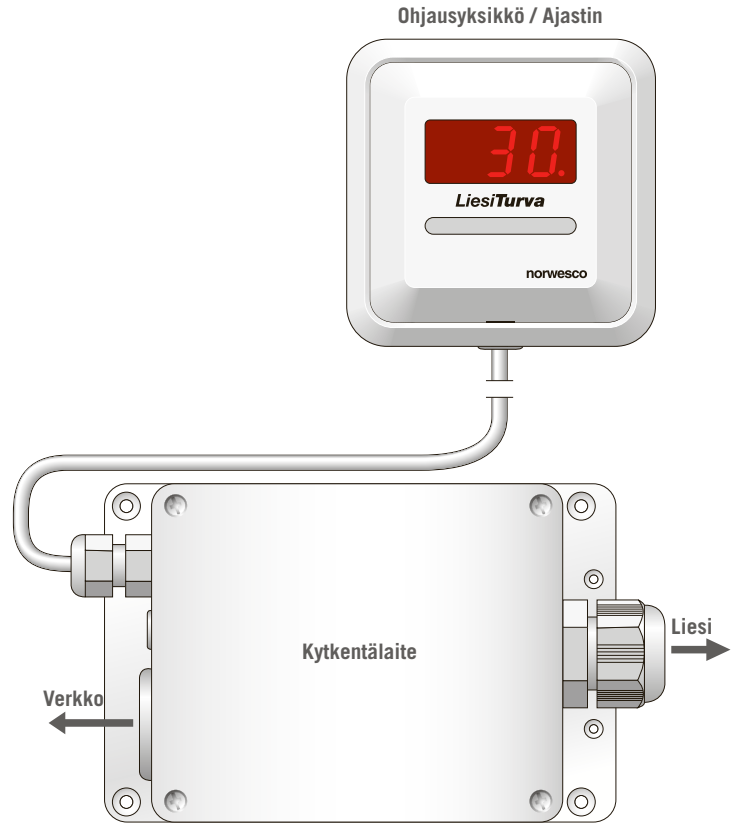
ja kaksi mallia, joissa turva-ajastimen lisäksi on liettä ylikuumenemiselta suojaava

LämpöVahti-anturi

- ▶ LT25 230V + LV
- ▶ LT16 400V + LV

LiesiTurva				
SSTL	Tyyppi	Tuotekuvaus	A	V
35 719 23	LT16 400V	LiesiTurva	16A	400V
35 719 24	LT25 230V	LiesiTurva	25A	230V

Kytentäkaapelin pituus 2 m



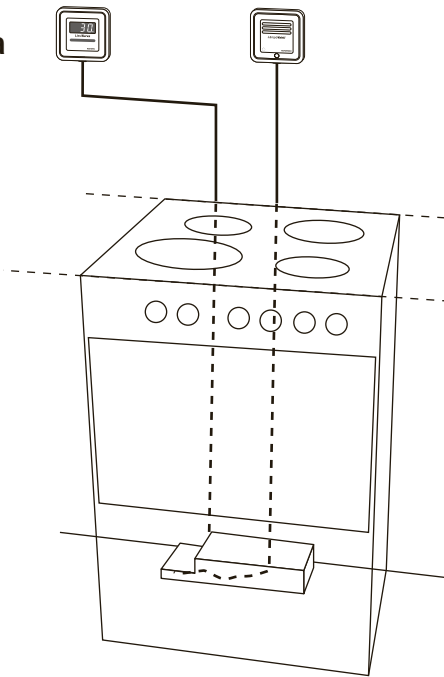
LiesiTurva ja LämpöVahti				
SSTL	Tyyppi	Tuotekuvaus	A	V
35 719 22	LT16 400V+LT	LiesiTurva, LämpöVahti	16A	400V
35 719 28	LT25 230V+LT	LiesiTurva, LämpöVahti	25A	230V

Kytentäkaapelin pituus 2 m

LiesiTurvan asennus ja toiminta

Uudistunut LiesiTurva on entistä helpompi asentaa, sillä sekä ohjauyksikkö että LämpöVahti-anturi on valmiiksi liitetty kytkentälaitteeseen. Liesi liitetään verkkoon kytkentälaitteen avulla. Kytkenäkaavio löytyy kytkentälaitteen laitekan- nen sisäpuolelta.

Asennuksen jälkeen liesi toimii ainoastaan silloin, kun LiesiTurva-ajastin on päällä. Ajastin on varustettu digitaalisella, liedien käyttöajan osoit- tavalla näytöllä. Laite on toimitettaessa asetettu 30 min käyttöaikaan, mutta aikaa voidaan joko asennuksen yhteydessä tai myöhemmin lyhentää tai järkevissä rajoissa myös pidentää. Lieden taakse sijoitettava kytkentälaitte katkaisee virran liedestä säädetyn käyttöajan jälkeen tai kun liesi kuumenee liikaa.



LiesiTurva ja LämpöVahti asennetaan noin 40 cm liedien yläpuolelle, LämpöVahti-anturi liedien keskiviivalle.

LiesiTurva-ajastin voidaan kiinnittää keittiön yläkaapin alalaitaan pakkauksessa olevan kiinnitysraudan avulla.

Huom!

Asennuksen saa suorittaa vain valtuutettu sähkön ammattilainen.

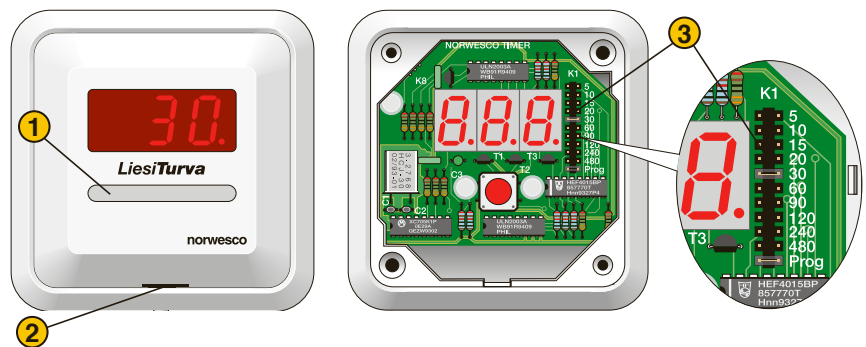
LiesiTurvan ajastaminen

LiesiTurva-ajastin määrittää liedien yhtäjaksoisen käyttöajan. Käyttöaika on tehtaalla säädetty 30 minuutin pituiseksi. Ajastin käynnistetään ja pysäytetään painamalla harmaata käynnistys- nappia ①

Asentaja voi tarvittaessa muuttaa käyttöaika- valitsemalla joko

A) jonkun kymmenestä valmiiksi asetetusta ajasta tai

B) tarvittaessa minkä tahansa ajan 1-999 minuuttiin.



Liedien käyttöajan muutos

A. Valmiit asetusvaihtoehdot

Irrota ajastimen etulevy ruuvitaltalla ②

Siirrä oikosulkupala 30 min asetuksesta toivottuun kohtaan ③

Asenna etulevy paikoilleen.

Paina käynnistysnappia ①, valittu käyttöaika näkyy ruudussa.

B. Vapaaehtoiset asetukset

Sulje ajastin. Näyttöruudun alakulmaan sytty kiinteä punainen piste.

Paina käynnistysnappia kunnes numerot vilkkuvat näyttöruudussa (noin 8 sek).

Vapauta käynnistysnappi. Paina nappia uudelleen ja pidä painettuna kunnes haluttu aika näkyy ruudussa. Vapauta painike. Aika-asetus vilkkuu ruudulla 8 sekunnin ajan, jonka jälkeen ko. aika lukittuu (laite napsahtaa).

Paina käynnistysnappia ①, valittu käyttöaika näkyy ruudussa.

Huom! Vapauta painike, kun toivottu asetus lähestyy. Tämän jälkeen jokainen lyhyt painallus pidentää asetusaikaa yhdellä minuutilla.

Huom!

Virtakatkoksen jälkeen ajastin palaa oikosulkupalan asetukseen.

LiesiTurva, LämpöVahti

LämpöVahti anturin toiminta

Anturi tunnistaa sähkölieden levyn lämpötilan ja antaa ylikuumentumislanteessa merkin kytkentälaitteelle, joka katkaisee virran liedestä.

LämpöVahdin punainen merkkivalo ja äänimerkki ilmoittavat ylikuumentumisesta. Äänimerkki alkaa vaimeana ja voimistuu kovaksi 10 sekunnin kuluessa. Lieden virta ei katkea mikäli ylikuumentuminen keskeytetään hälytysäänen ollessa vielä vaimea.

Hälytysääni kuuluu ja merkkivalo palaa kunnes levyn lämpötila on laskenut hälytysrajan alapuolelle vaikka virta on katkaistu.

Kun levyn lämpötila on laskenut turvalliseksi voidaan liesi ottaa käyttöön painamalla ajastimen käynnistuspainiketta.

Huom!

Sekä merkkivalo että hälytysääni voidaan tarvittaessa kytkeä pois käytöstä.

Asennus

Kiinnitä LämpöVahti noin 40 senttiä liesitason yläpuolelle liedien keskiviivalle.

Kiinnitä LämpöVahti joko tarratyyneillä tai anturin sisäpuolelta ruuveilla.

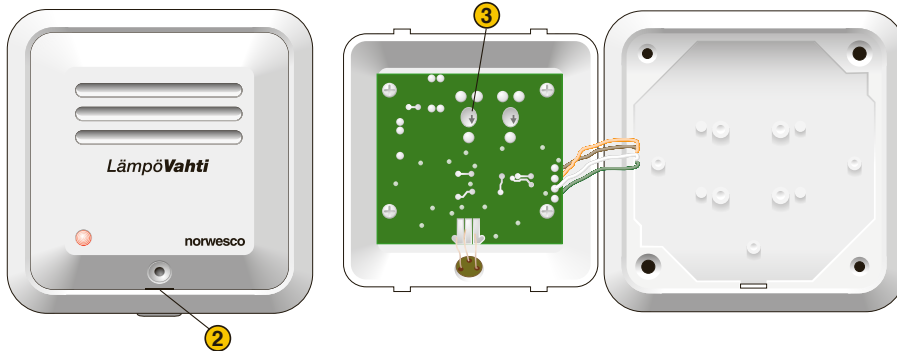
Irrota etulevy ruuvimeisselillä ja kiinnitä ruuvit. Aseta etulevy paikoilleen.

Asenna kaapeli liedien ja keittiökalusteiden väliin mielellään kaapelilistan avulla.

LämpöVahti-anturin asennustesti

Aktivoi liesi käynnistämällä ajastin ja anna lieden kuumeta kunnes LämpöVahti hälyttää ja virta katkeaa liedestä. Kun levyn lämpötila on laskenut hälytysrajan alapuolelle, hälytys loppuu ja liesi voidaan käynnistää uudelleen.

LämpöVahti-anturin lämpöherkkyyden säätö



Jos LämpöVahdin asennuskorkeus muuttuu anturin hälytysrajaa voidaan muuttaa seuraavasti. Irrota anturin etulevy ruuvimeisselillä (2). Piirilevyn yläreunassa on reikä (3) ruuvimeisseliä varten. Käännä ruuvimeisseliä vastapäivään, jos haluat lisätä herkkyyttä, myötäpäivään jos haluat vähentää sitä. Käännä vain muutama millimetri.

Kiinnitä etulevy ja testaa toiminta.

Yhteystiedot

PÄÄKONTTORI

Norwesco AB
Enhagsslingan 19, Box 603
SE-187 26 Täby
+ 46 8 792 27 00
order@norwesco.se
www.norwesco.se

TEHDAS

Norwesco AB
Bergsvägen 8
SE-742 43 Öregrund
+46 173 469 11
teddy.sundberg@norwesco.se

**ASIAKASPALVELU
SUOMESSA**

Werner Swoboda
+358 50 30 457 81
wsw@wsw-international.fi
www.wsw-international.fi